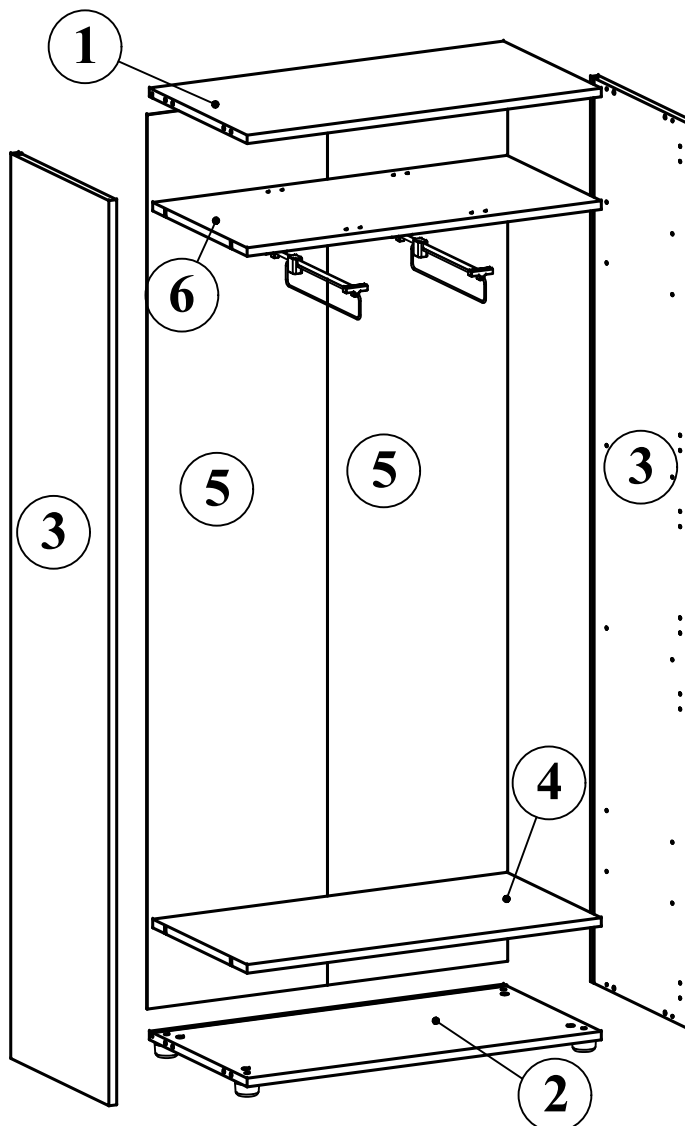
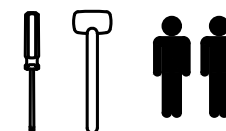


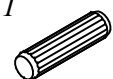
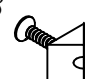












XCW 85

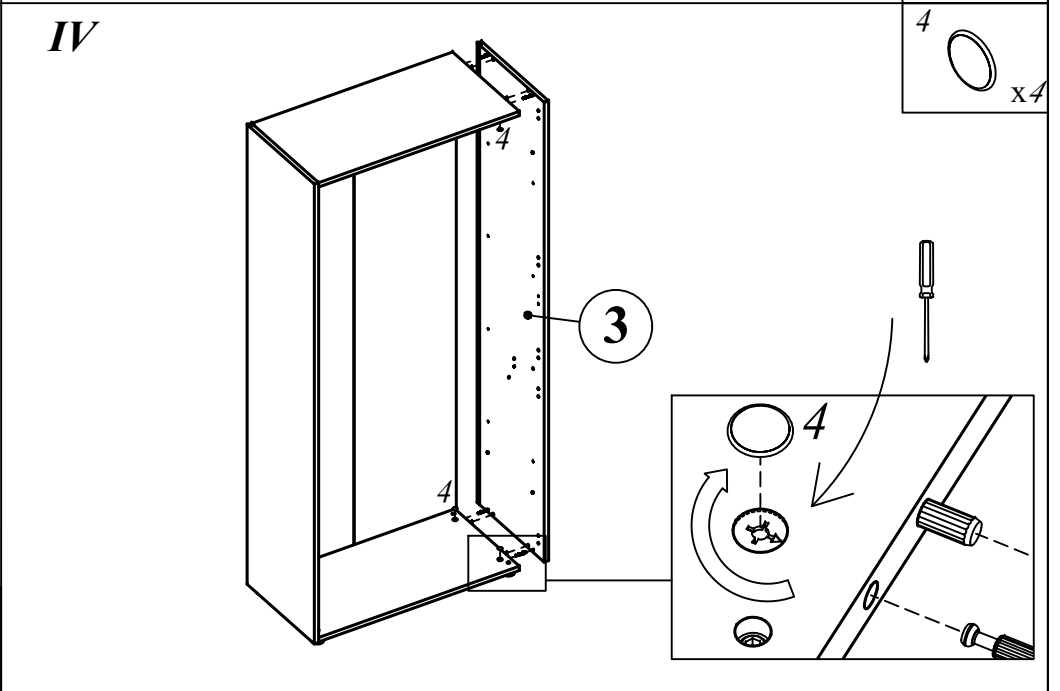
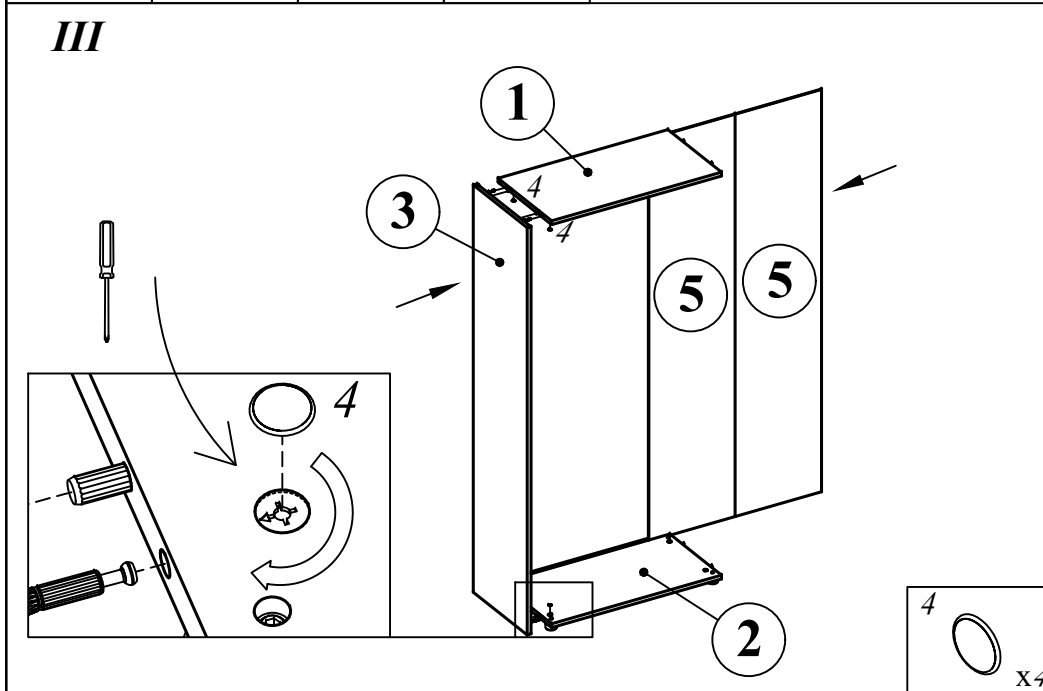
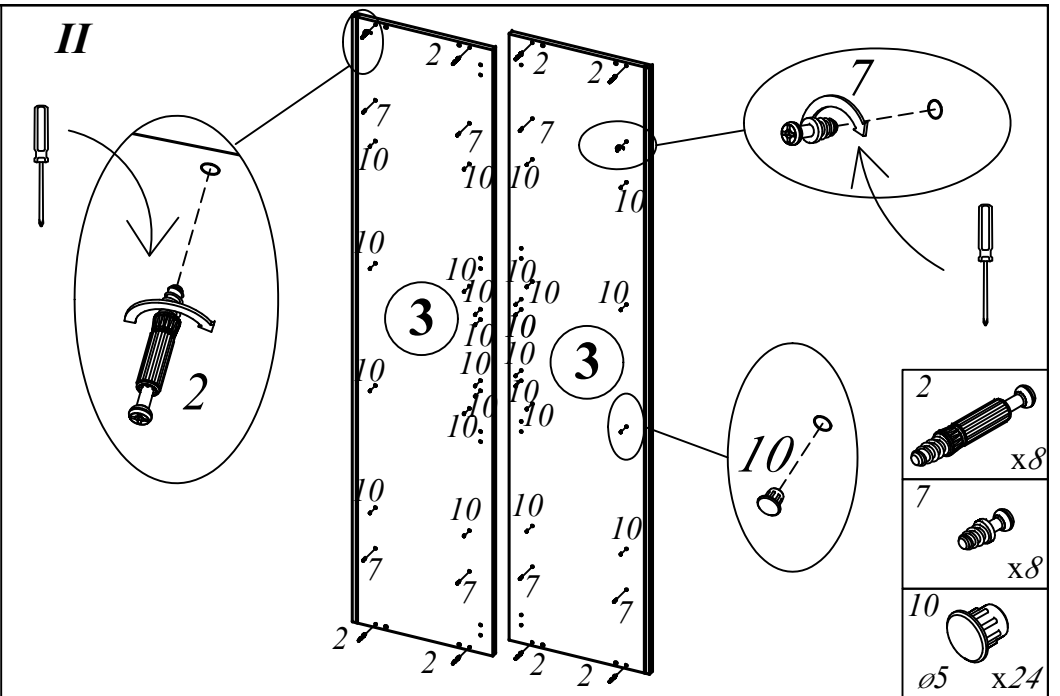
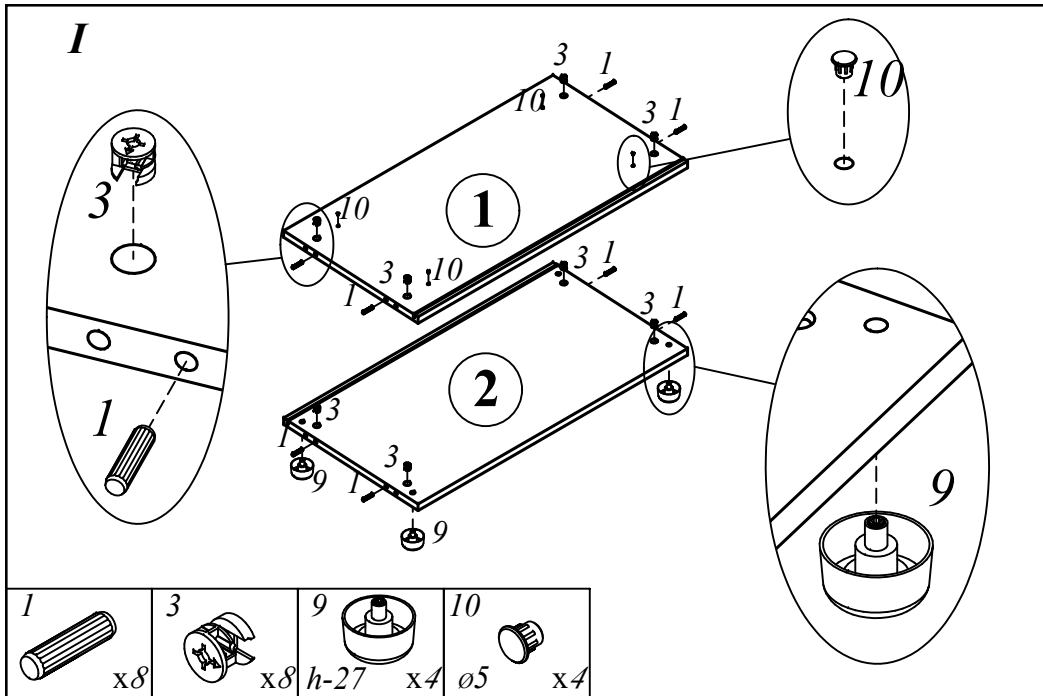
EAC



Комплектация деталей:

- 1. Стенка горизонтальная верхняя 1шт
- 2. Стенка горизонтальная нижняя 1шт
- 3. Стенка боковая 2шт
- 4. Полка 1шт
- 5. Стенка задняя 2шт
- 6. Полка 1шт

1		x8	8		x16
2		x8	9	 h-27	x4
3		x8	10	 ø5	x28
4		x8	11	 3,5x16	x8
5		x4	12		x1
6		x4	13		x4
7		x8	14	 L=350	x2



XCW 85

