

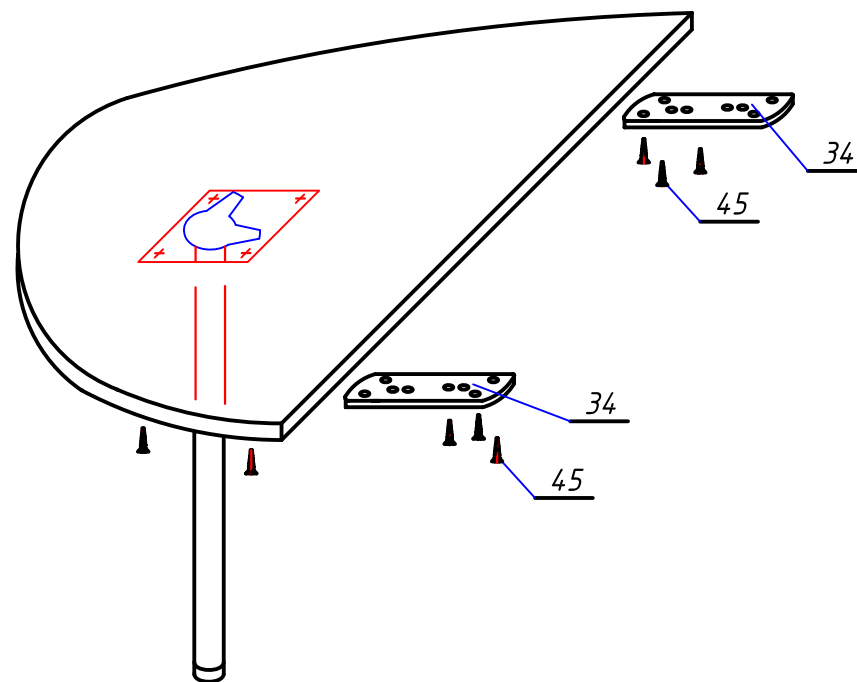




Поз.	Приставка	P-400 P-404 P-405		P-401 P-402 P-403 P-406	
		34	Пластина , шт.		2
45	Шуруп 4x16 потай, шт.		12	24	

Рекомендуемый порядок сборки

- А - закрепить пластины к смежному изделию.
- Б - установить опору согласно схеме.
- В - совместить приставку со смежным изделием и закрепить.
- \* Фирма-изготовитель оставляет за собой право менять номенклатуру используемой фурнитуры.



Поз.	Приставка	P-400 P-404 P-405		P-401, P-402, P-403 P-406	
		34	Пластина , шт.		2
45	Шуруп 4x16 потай, шт.		12	24	

Рекомендуемый порядок сборки

- А - закрепить пластины к смежному изделию.
- Б - установить опору согласно схеме.
- В - совместить приставку со смежным изделием и закрепить.
- \* Фирма-изготовитель оставляет за собой право менять номенклатуру используемой фурнитуры.