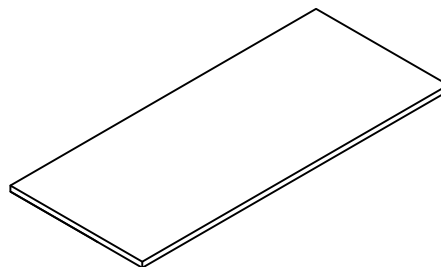


Детали

№ на схеме	Наименование	105 001	106 001	107 001
1	Крышка	1	1	1

Крышка стола

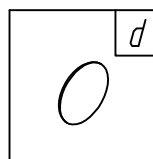


Детали

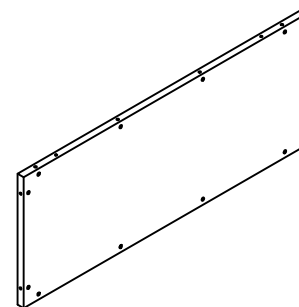
№ на схеме	Наименование	101 002	102 002	103 002
2	Царга	1	1	1

Фурнитура

№ на схеме	Наименование	101 002	102 002	103 002
d	Заглушка d20 самокл.	10	10	10



Царга стола



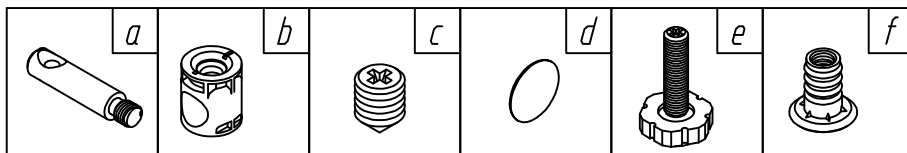
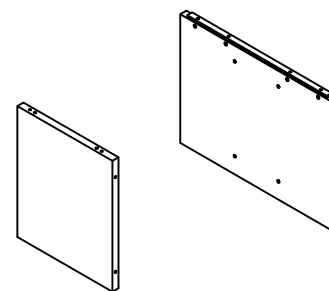
Детали

№ на схеме	Наименование	101 003
3	Стенка боковая	1
4	Стенка боковая	1
5	Планка	1

Фурнитура

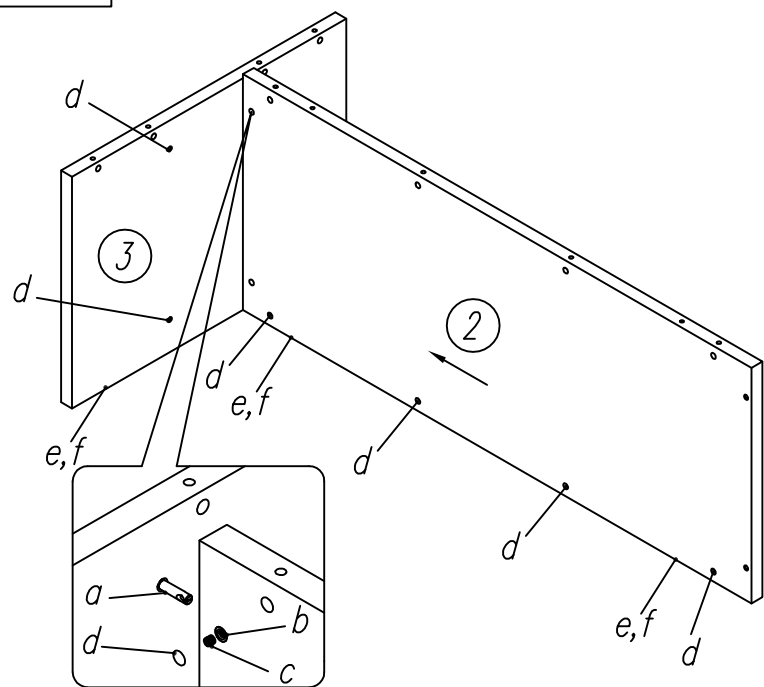
№ на схеме	Наименование	101 003
a	Шпилька 10x32xM8	14
b	Втулка 16x22M10	14
c	Винт стопорный 12xM10 GR05	14
d	Заглушка d20 самокл.	12
e	Ножка меб. M8h22 б/шлица	6
f	Обойма M8	6

Комплект стенок боковых стола

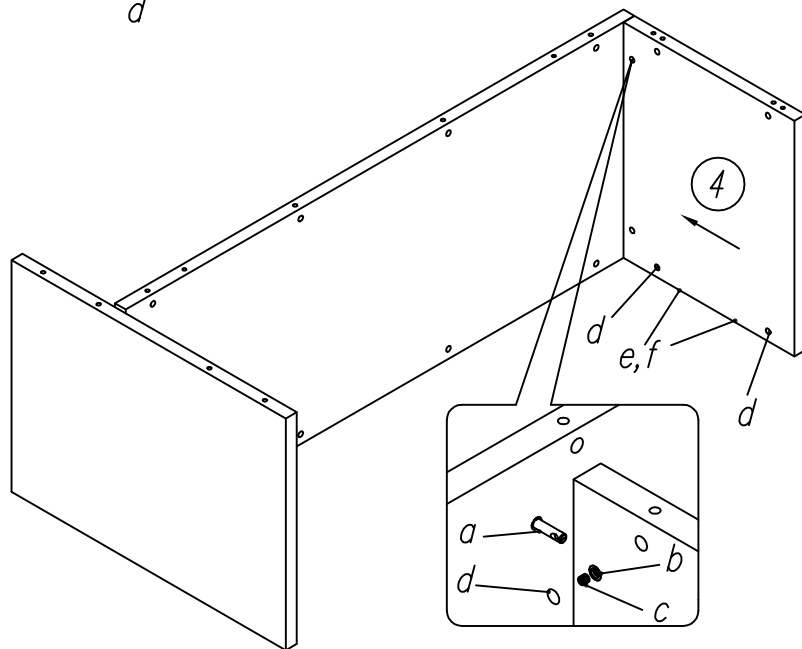


Этап 1

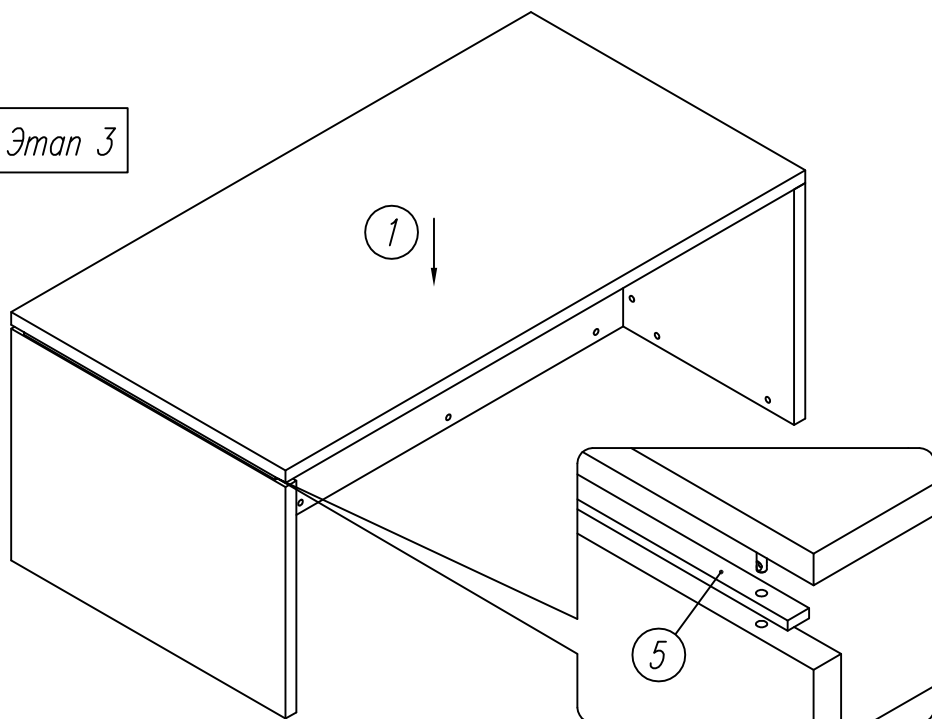
Для сборки зеркального стола перевернуть деталь 2 и присоединить ее левее.

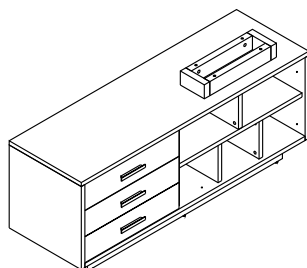


Этап 2



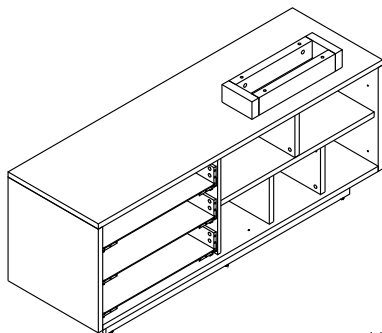
Этап 3





Комплектность изделия

302 001 (1 шт.)



302 002 (1 шт.)



Инструкция по сборке разработана для варианта, при котором тумба устанавливается с левой стороны стола. При необходимости расположения тумбы с правой стороны установка фурнитуры и сборка осуществляется в "зеркальном" варианте.

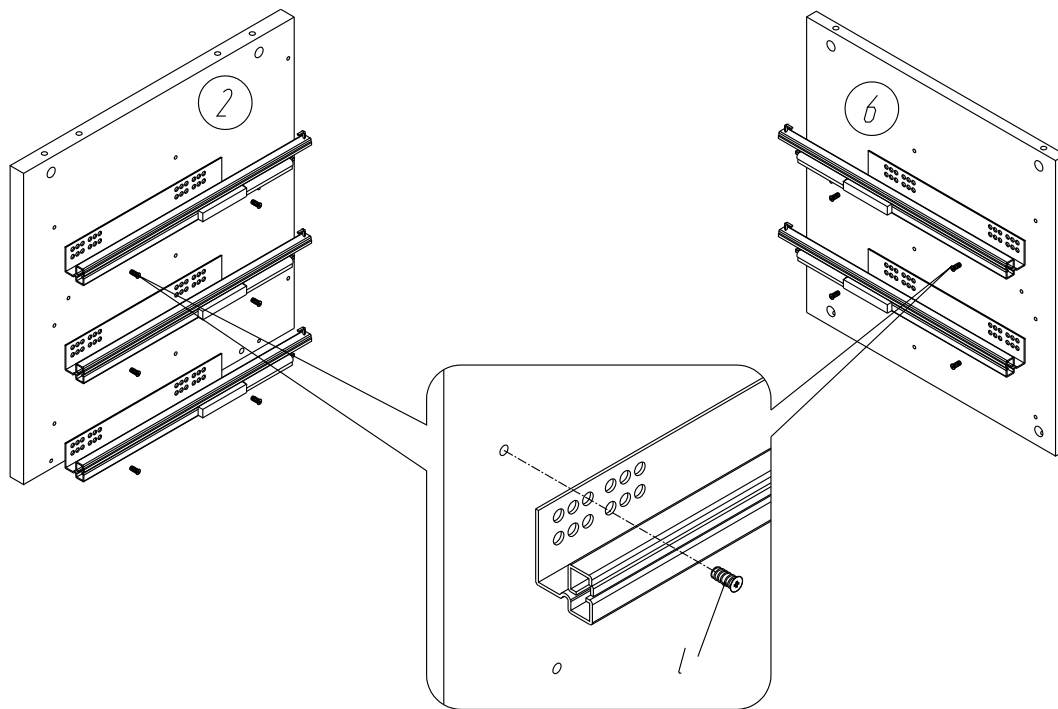
Детали

№ на схеме	Наименование	Кол-во
1	Крышка	1
2	Стенка боковая	1
3	Стенка боковая	1
4	Стенка горизонтальная	1
5	Стенка задняя	1
6	Стенка-перегородка	1
7	Стенка-перегородка	1
8	Стенка-перегородка	2
9	Стенка-перегородка	3
10	Полка	1
11	Стенка передняя	3
12	Стенка боковая	3
13	Стенка боковая	3
14	Стенка боковая	3
15	Стенка горизонтальная	3
16	Стенка-перегородка	2
17	Стенка-перегородка	2

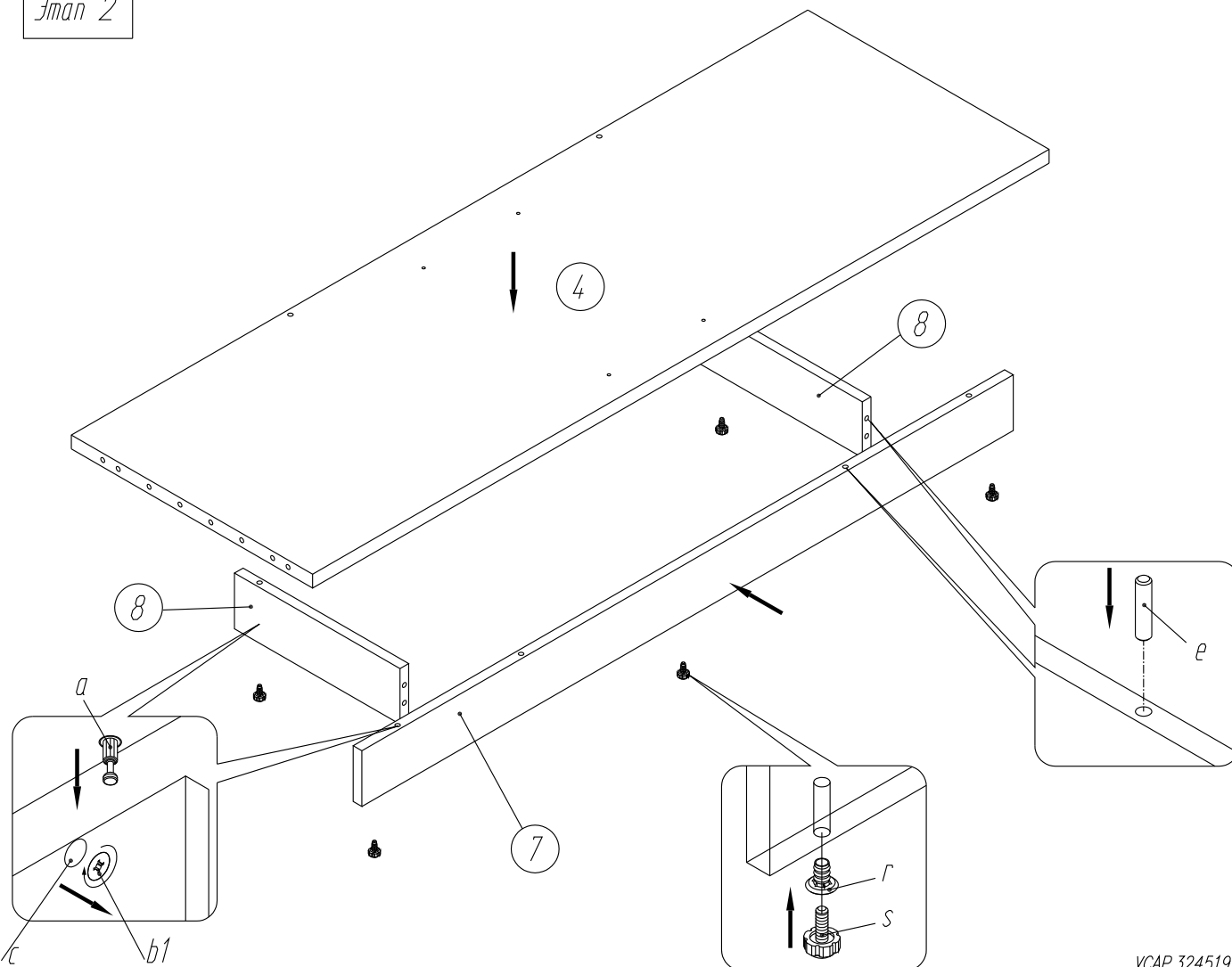
Фурнитура

№ на схеме	Наименование	Кол-во
a	Винт эксц. RAPID DU 319	58
b1	Эксц. стяжка 16 мм	34
b2	Эксц. стяжка RASTEX 15/12	24
c	Заглушка d20 самокл. белая	58
d	Заглушка d5 белая	32
e	Шкант мебельный 8x35	28
f	Шпилька 10x32xM8	4
g	Втулка 16x22M10	4
h	Винт стопорный 12xM10 GR05	4
i	Направл. с/зат. лев. SFD2/420 Quadro	3
k	Направл. с/зат. пр. SFD2/420 Quadro	3
l	Шуруп 6x14мм Hettich	12
m	Фиксатор лев. направл. Quadro	3
n	Фиксатор лев. направл. Quadro	3
o	Шуруп к3x13 меб.	12
p	Фиксатор CLOCK эксц. VB35MD	4
q	Винт CLOCK эксцентр. 12x6	4
r	Обойма M6	5
s	Ножка мебельная M6	5
t	Шуруп п3x20 меб.	9
u	Конфирмат d7x50	4
v	Ручка меб. UA89-0128 RMO30	3
x	Винт M4x22 мм меб.	6
w	Клей ПВА	1

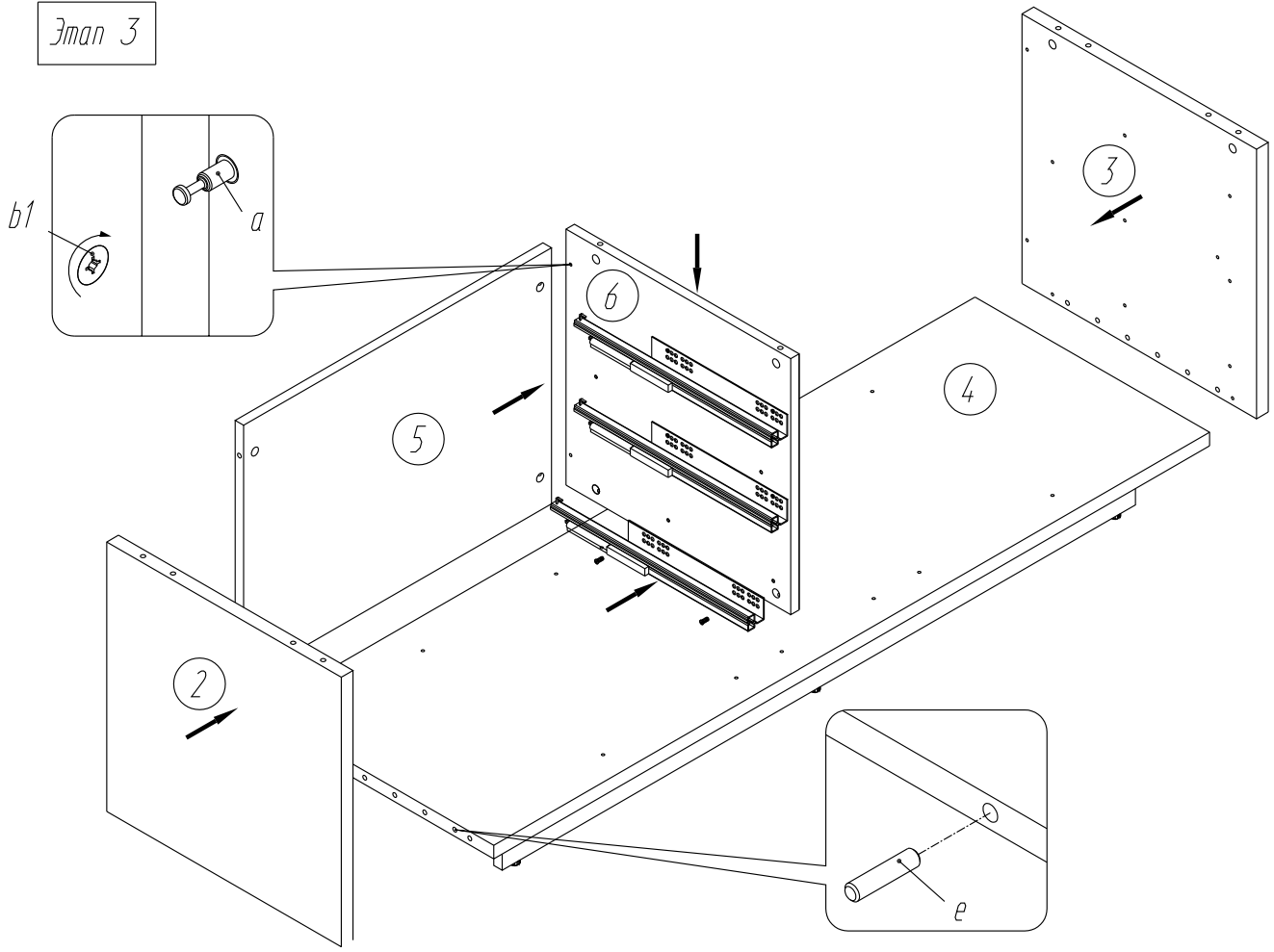

Этап 1



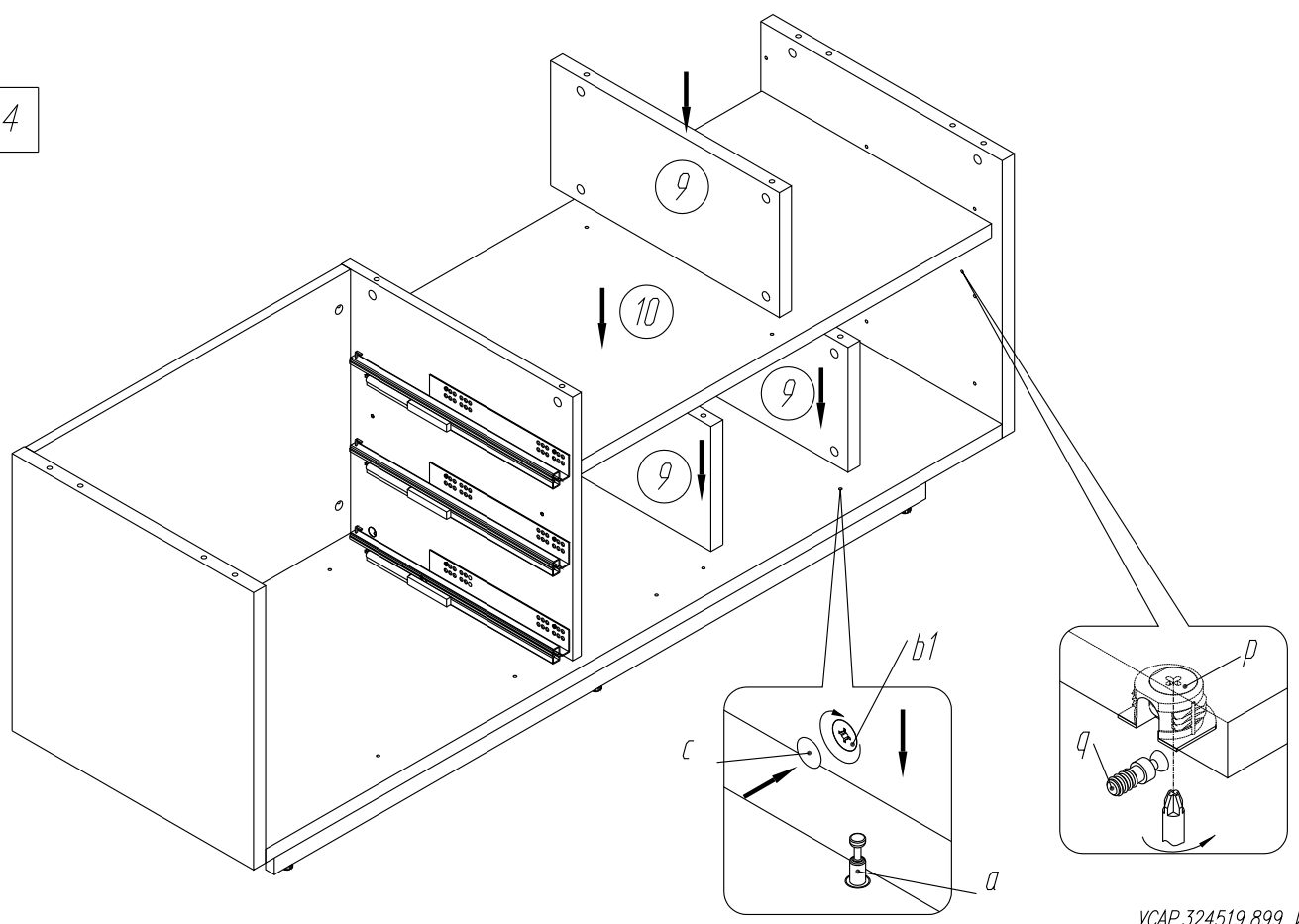
Этап 2

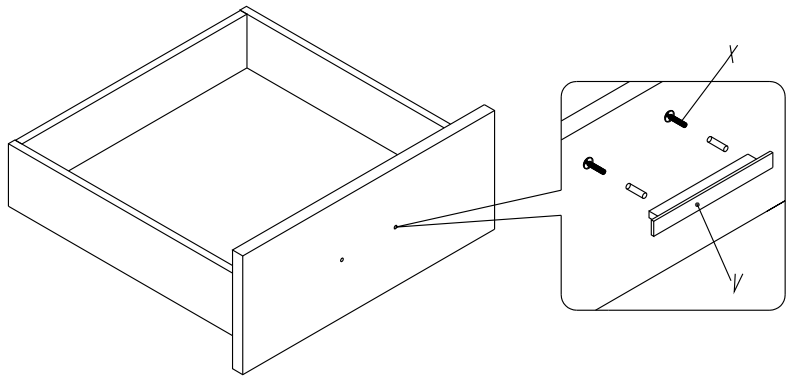
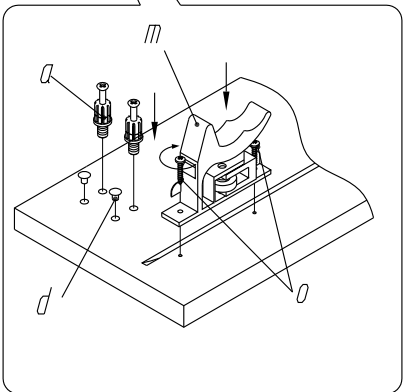
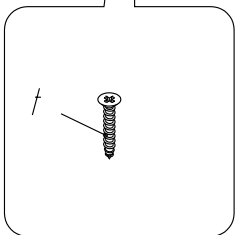
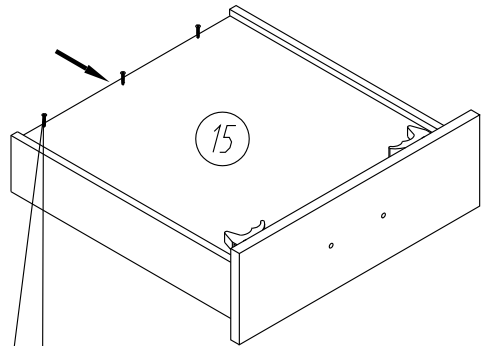
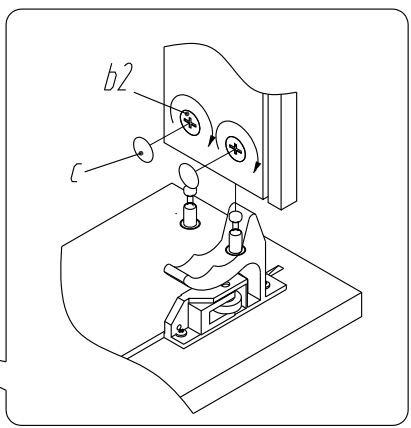
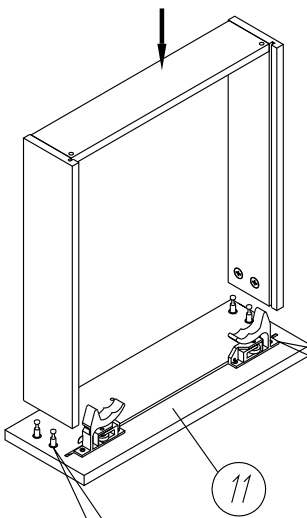
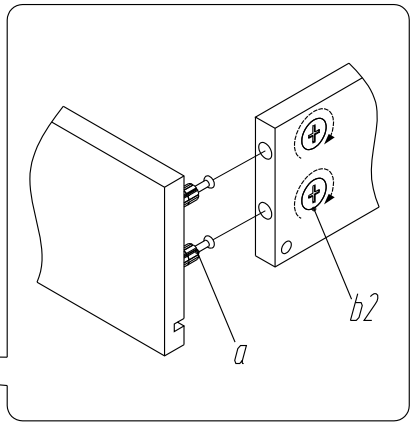
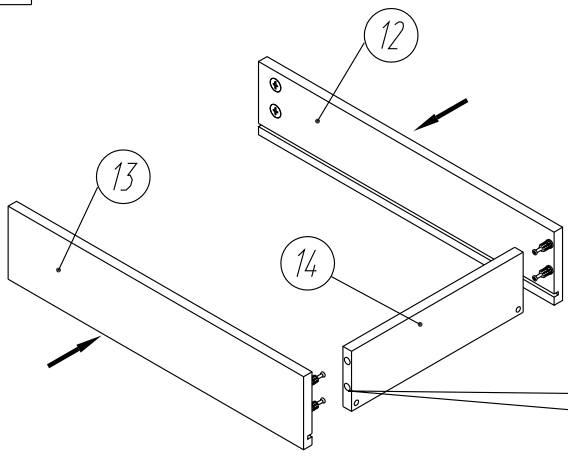


Этап 3

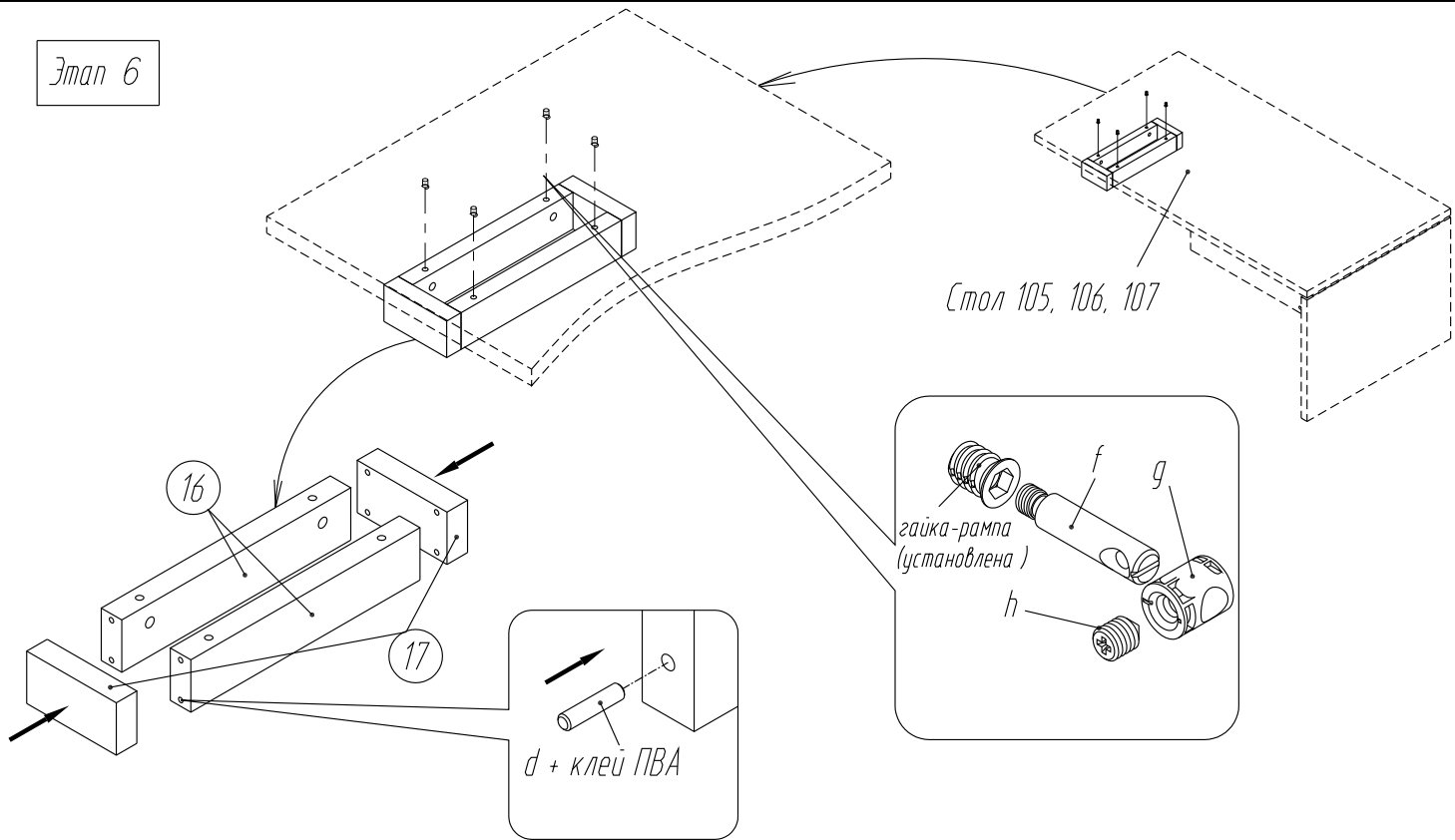


Этап 4

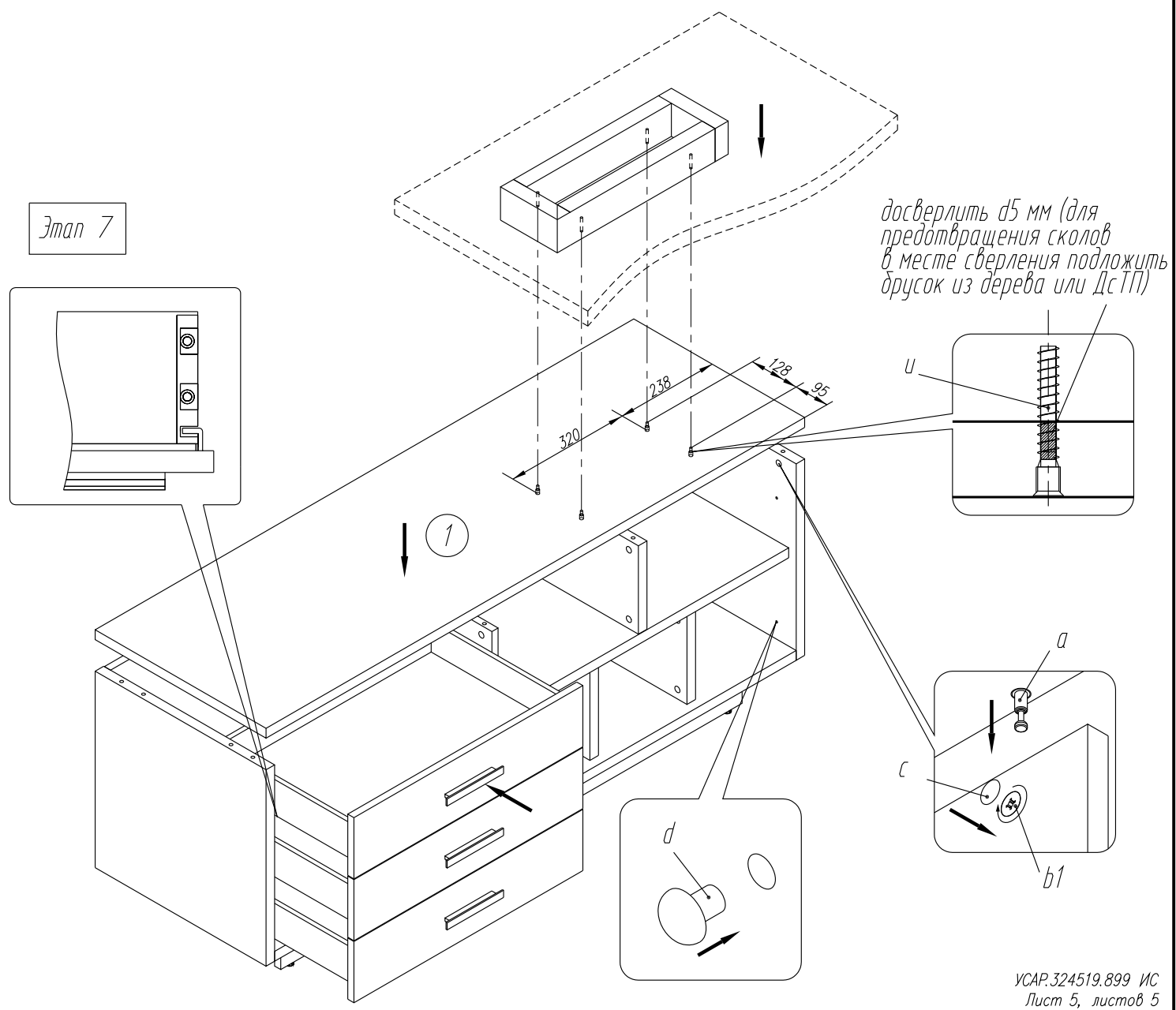




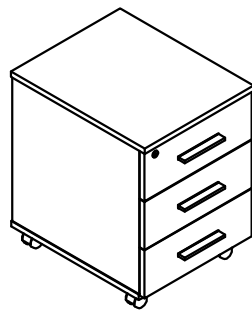
Этап 6



Этап 7



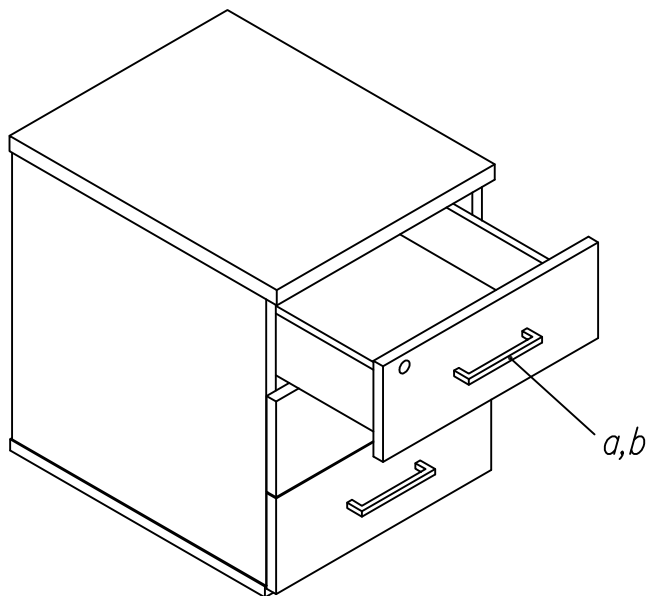
profoffice™  
involux



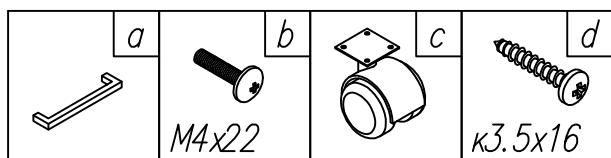
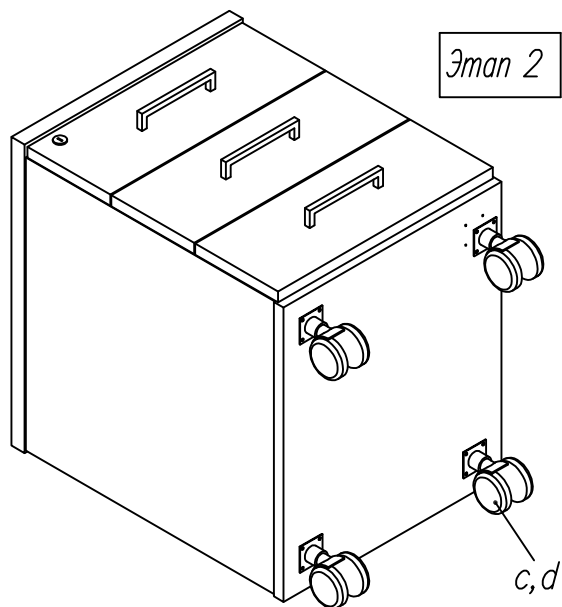
Тумба  
80T001  
501

УСАР.324519.694 ИС

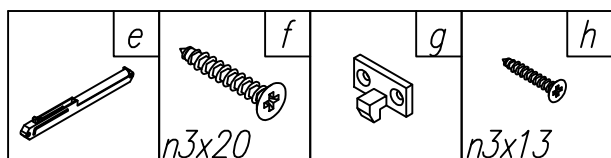
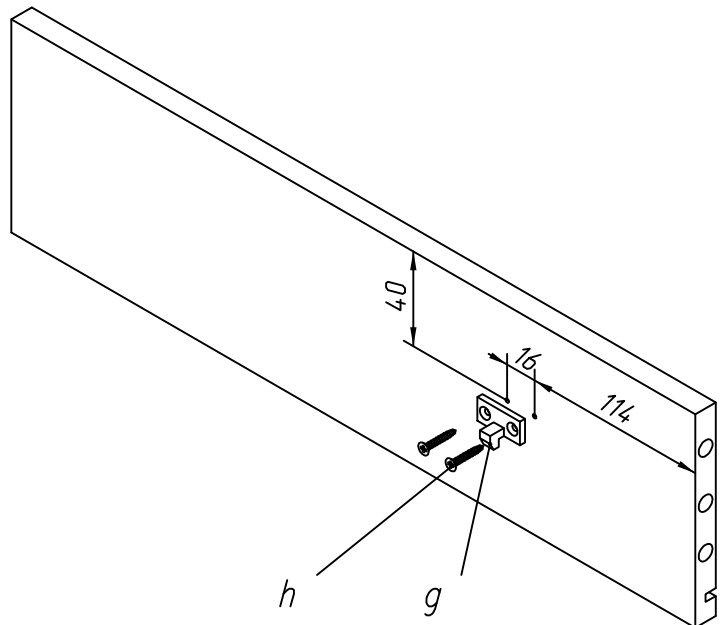
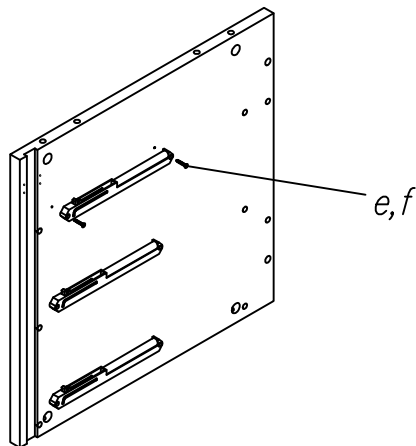
Этап 1



Этап 2



Установка доводчика ящика

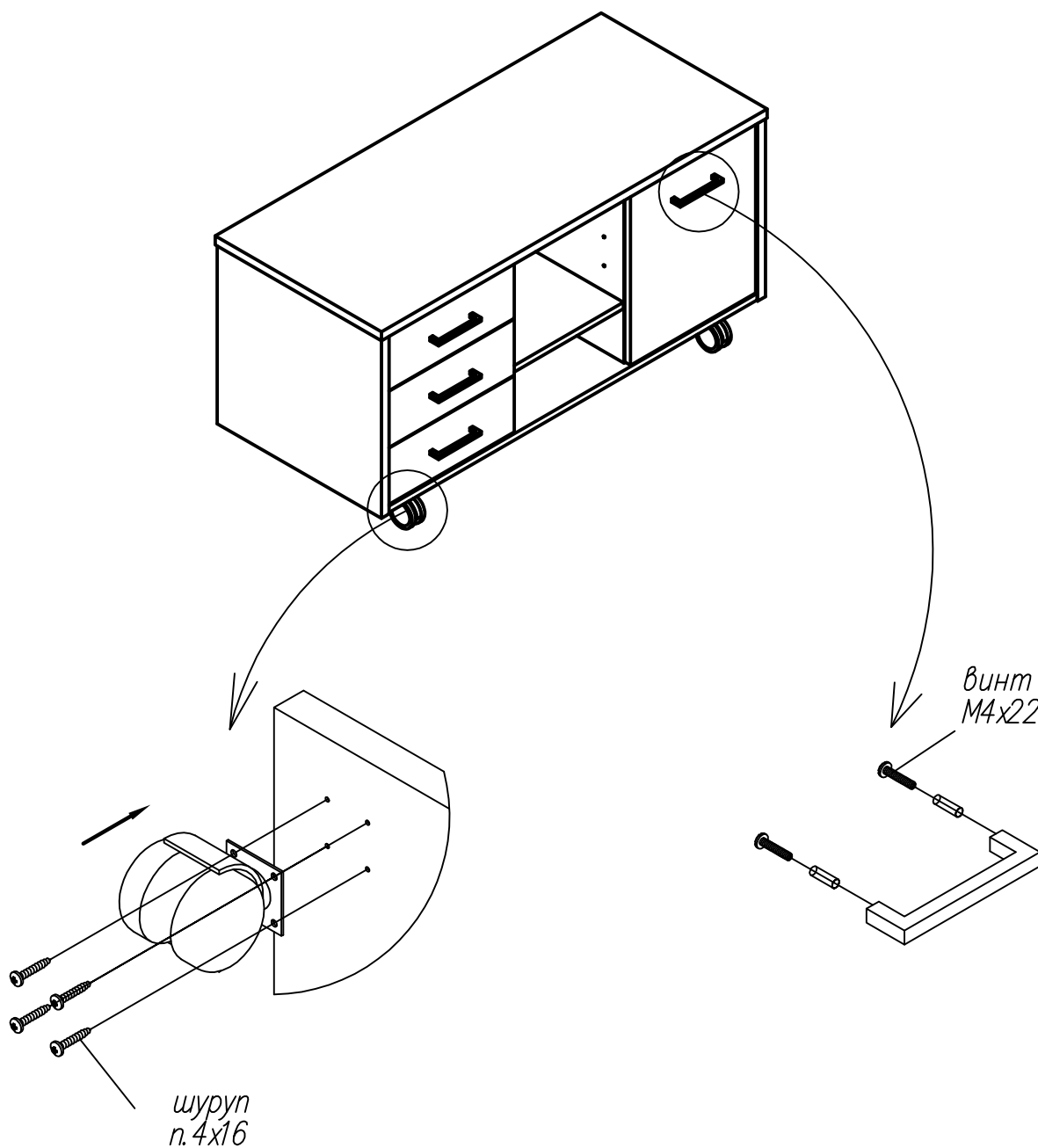


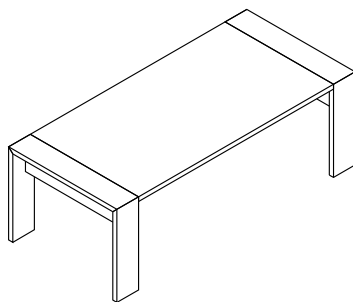


profoffice™  
involux

Тумба  
72Т001  
601

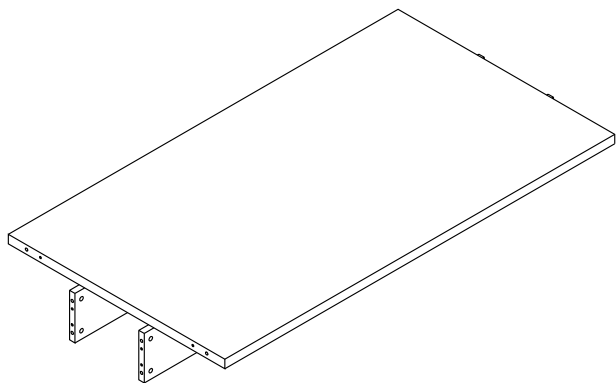
УСАР.324519.548 ИС



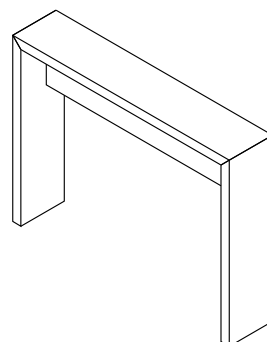


Комплектность изделия

929 001 (1 шт.)



929 003 (2 шт.)

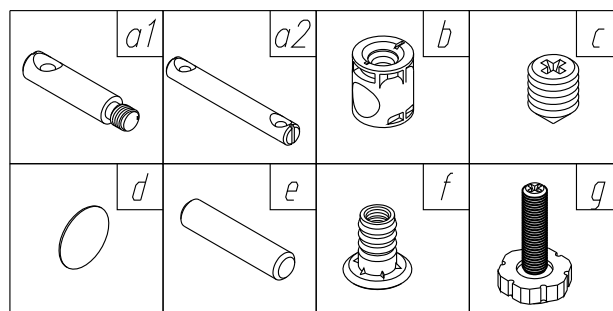


Детали

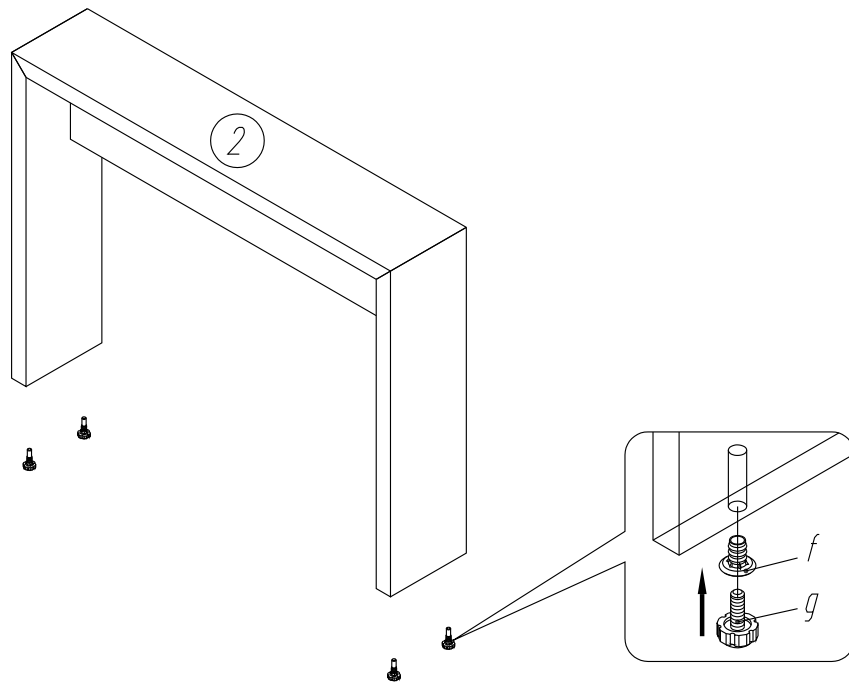
№ на схеме	Наименование	Кол-во
1	Крышка	1
2	Комплект элементов	2
3	Царга	2

Фурнитура

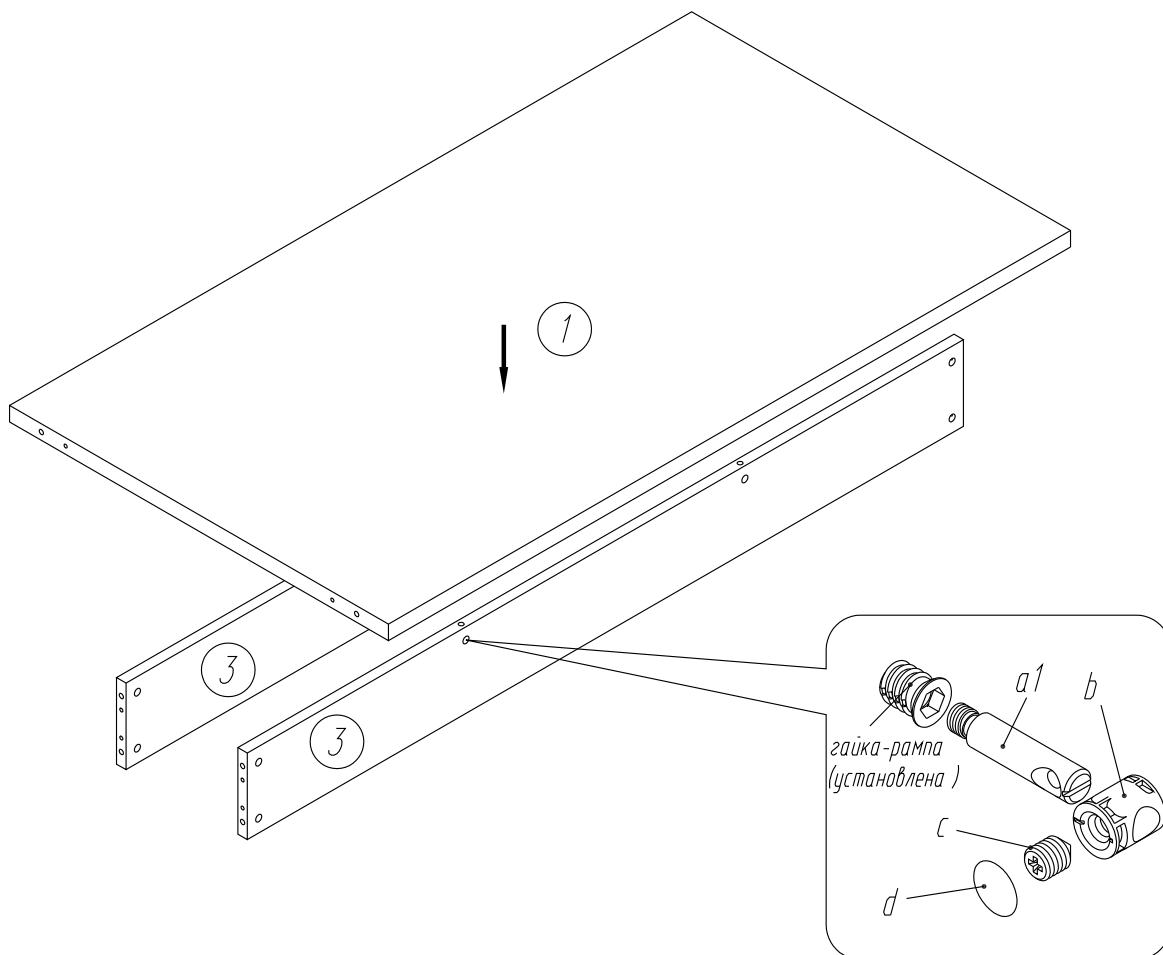
№ на схеме	Наименование	Кол-во
a1	Шпилька 10x32xM8	12
a2	Шпилька 10x60(80)	4
b	Втулка 16x22M10	20
c	Винт стопорный 12xM10 GR05	20
d	Заглушка d20 самокл.	34
e	Шкант мебельный 8x35	12
f	Обойма M8	8
g	Ножка мебельная M8h22	8



Этап 1



Этап 2



Этап 3

